

Luminaire à LED Areamaster™ 2^e génération

Projecteur pour zones dangereuses

NEC/CEC :

Classe I, division 2, groupes A, B, C, D
Classe I, zone 2, groupe IIC
Classe II, divisions 1 et 2, groupes E, F, G
Classe III
Zones 20 et 21, groupe IIIC

NEC/CEC :

Zone 22, groupe IIIB
Exposition simultanée
Type extérieur marin (eau salée) pour
les ÉTATS-UNIS UNIQUEMENT
Zones humides
Types 3R, 4, 4X, IP66/67

ATEX / IECEx :

Zones 2 et 22
IP66
II 3GD
IK10
Ex ec IIC T5

Applications

- Luminaires fermés et étanches adaptés pour une utilisation dans les conditions suivantes :
 - Industries où sont présentes des zones à risques d'explosion (gaz et poussières), notamment les suivantes:
 - Raffineries de pétrole et de gaz
 - Usines pétrochimiques
 - Fonderies
 - Plates-formes de forage
 - Papeteries
 - Industries agroalimentaires
 - Quais de chargement
 - Centrales électriques
 - Stations d'épuration
 - Autres environnements corrosifs, humides, poussiéreux ou difficiles
- IP66/IP67, type 4X, zones marines et humides
- Zones nécessitant un éclairage constant et fiable dans des environnements à température extrêmement haute ou basse (-40 à +65 °C / -40 à +149 °F)

Caractéristiques

- Trois flux lumineux, jusqu'à 19 500 lumens

Flux lumineux nominal ①	Puissance (W)	Efficacité (lm/W)	Lampes à décharge équivalentes	Numéro de modèle
9 500	70	136	175-250 W	AMLGL6
15 000	110	136	250-400 W	AMLGL7
19 500	150	130	400-750 W	AMLGL8

① Flux lumineux nominal pour 5 000 K. Détail du flux lumineux disponible dans les tableaux.

- Sélection d'optiques pour une distribution optimale de la lumière dans une large gamme d'applications
- Boîtier de câblage séparé avec bornier à vis pour des branchements simples et sécurisés (compatible UL/CSA 26-10 AWG)
- Deux entrées taraudées 3/4" NPT.
- L'étrier de fixation se monte en lieu et place avec les accessoires de fixation standard Areamaster pour simplifier la mise à niveau des installations.
- Choix de températures de couleur proximale (TCP) : blanc froid 5 000 K ou blanc chaud 3 000 K
- Enveloppe robuste et compacte de conception thermique supérieure prolonge la durée de vie du luminaire.
- Joints en silicone, robustes et résistants aux températures élevées
- Optique en verre transparent ou dépoli résistant aux impacts et aux chocs thermiques
- Protection de 6 kV contre les surtensions
- Vis de fixation imperdables sur le couvercle
- Couvercle et ballast remplaçables sur site.

Options

- Câble de sécurité, de conception améliorée, avec plusieurs points de retenue, vendu séparément
- Protection et visière disponibles, vendues séparément
- Accessoires et supports de fixation disponibles pour un montage facile mural ou sur poteau.
- Protection de 10 kV contre les surtensions



Matériaux standard

- Corps et couvercle : aluminium sans cuivre (0,4 à 1 % maximum)
- Joints d'étanchéité : silicone
- Étrier : acier zingué HR
- Vis : acier inoxydable
- Bouchon : (1) aluminium (fourni)
- Grille de protection et câble de sécurité : acier inoxydable
- Visière : aluminium

Finitions standard

- Corps, couvercle, visière et étrier de fixation : polyester aspect bronze architectural

Produits associés

- Poteaux ronds coniques en acier
- Poteaux articulés en acier
- Poteaux carrés coniques en acier
- Poteaux carrés en acier
- Supports de montage pour projecteur

Certifications et conformités NEC/CEC

- Normes UL :
 - UL844, luminaires pour utilisation en zones dangereuses
 - UL1598, luminaires
 - UL1598A, luminaires pour installation sur des navires maritimes
 - UL 8750, équipement à LED pour utilisation dans des produits d'éclairage
- Normes CSA :
 - CSA C22.2 No. 250.0, luminaires
 - CSA C22.2 No. 137, luminaires pour utilisation en zones dangereuses
- cCSAus : 164460, certificat numéro : 70073611

Luminaire à LED Areamaster™ 2^e génération

Projecteur pour zones dangereuses

NEC/CEC :

Classe I, division 2, groupes A, B, C, D
 Classe I, zone 2, groupe IIC
 Classe II, divisions 1 et 2, groupes E, F, G
 Classe III
 Zones 20 et 21, groupe IIIC

NEC/CEC :

Zone 22, groupe IIIB
 Exposition simultanée
 Type extérieur marin (eau salée) pour
 les ÉTATS-UNIS UNIQUEMENT
 Zones humides
 Types 3R, 4, 4X, IP66/67

ATEX / IECEX :

Zones 2 et 22
 IP66
 II 3GD
 IK10
 Ex ec IIC T5

Certifications et conformités ATEX / IECEX

- Type certifié : Areamaster 2^e génération AMLG
 - Gaz : zone 2
 - Conforme à la directive ATEX 2014/34/UE : II 3 G
 - Mode de protection : Ex ec IIC Gc
 - Classe de température : T5 à T3
 - Poussières : zone 22
 - Conforme à la directive ATEX 2014/34/UE : II 3 D
 - Mode de protection : Ex tc IIIC Dc
 - Température de surface : +85 à +100 °C (+185 à +212 °F)
- Température ambiante : -40 à +65 °C (-40 à +268 °F)
- Déclaration de conformité UE : 50317
- Certificat ATEX : SIRA 17ATEX3241
- Certificat IECEX : IECEX SIR 17.0079
- Indice de protection selon EN/CEI 60529 : IP66
- Résistance aux chocs : IK10
- Sécurité photobiologique, CEI 62778 et CEI 62471 : RG0

DesignLights™ Consortium (pour les modèles suivants)

- Tous les modèles en instance.

Codification des références catalogue ci-dessous, ou sélectionner les références dans les tableaux des pages suivantes.

AMLG	L7	C	V	7	BU	S
Série : AMLG : luminaire à LED Areamaster 2	Flux lumineux ① : L6 – 9 000 L7 – 15 000 L8 – 19 000	Température de couleur proximale : C – Blanc froid, 5 000 K W – Blanc Chaud, 3 000 K ①	Diffusion : G – Verre transparent F – Verre dépoli ② D – Polycarbonate diffusé ⑦	Diffusion du faisceau : 6 – 7x7 (sans optique) 7 – 7x6	Tension : BU – 120-277 Vca 50/60 Hz, 170-300 Vcc BH – 347-480 Vca 50/60 Hz ⑤	Options : F – Fusibles ③ S – Protection contre les surtensions de 10 kV ⑥ M – Métrique M20

Tableaux des flux lumineux ④ :

Flux lumineux pour optique en verre transparent (lm)			
	AMLGL6	AMLGL7	AMLGL8
NEMA 7x7 (non optique), TCP 5 000 K, IRC 70	9 900	15 300	19 900
NEMA 7x6, TCP 3 000 K, IRC 80	8 100	11 900	15 500
NEMA 7x6, TCP 5 000 K, IRC 70	9 000	14 200	18 400

Flux lumineux pour optique en verre dépoli (lm)			
	AMLGL6	AMLGL7	AMLGL8
NEMA 7x7 (non optique), TCP 5 000 K	8 000	12 600	16 300

① La température de couleur proximale de 3 000 K (chaude) n'est pas disponible avec le modèle NEMA 7x7.

② Le verre dépoli est disponible uniquement avec le modèle NEMA 7x7.

③ L'utilisation d'un fusible annule la classification marine. Fusible disponible uniquement pour la classification NEC/CEC.

④ Toutes les valeurs de flux lumineux sont typiques (tolérance +/-10 %).

⑤ Tension BH disponible uniquement pour la classification NEC/CEC.

⑥ Protection contre les surtensions de 10 kV disponible uniquement pour la classification NEC/CEC.

⑦ Polycarbonate diffusé disponible uniquement pour la classification NEC/CEC.

Luminaire à LED Areamaster™ 2^e génération

Projecteur pour zones dangereuses



NEC/CEC :
 Classe I, division 2, groupes A, B, C, D
 Classe I, zone 2, groupe IIC
 Classe II, divisions 1 et 2, groupes E, F, G
 Classe III
 Zones 20 et 21, groupe IIIC

NEC/CEC :
 Zone 22, groupe IIIB
 Exposition simultanée
 Type extérieur marin (eau salée) pour
 les ÉTATS-UNIS UNIQUEMENT
 Zones humides
 Types 3R, 4, 4X, IP66/67

ATEX / IECEx :
 Zones 2 et 22
 IP66
 II 3GD
 IK10
 Ex ec IIC T5

Caractéristiques électriques ①

Suffixe de tension	Tension (V)	Puissance consommée (W)	Courant d'entrée (A)	Facteur de puissance (FP)	Taux de distortion harmonique (THD)	Numéro de modèle	
BU	120 Vca	73	0,62	> 0,9	< 20 %	AMLGL6	
	277 Vca	71	0,27				
	170 Vcc	69	0,41	S/O	S/O		
	300 Vcc	68	0,23				
BH	347 Vca	71	0,21	> 0,9	< 20 %		
	480 Vca	71	0,16				
BU	120 Vca	111	0,94	> 0,9	< 20 %		AMLGL7
	277 Vca	106	0,43				
	170 Vcc	113	0,67	S/O	S/O		
	300 Vcc	111	0,37				
BH	347 Vca	115	0,33	> 0,9	< 20 %		
	480 Vca	115	0,25				
BU	120 Vca	154	1,30	> 0,9	< 20 %	AMLGL8	
	277 Vca	146	0,56				
	170 Vcc	156	0,92	S/O	S/O		
	300 Vcc	152	0,51				
BH	347 Vca	150	0,43	> 0,9	< 20 %		
	480 Vca	149	0,32				

Catégorie de luminaire	Illustration	Surface de Projection Avant (SPA) m ² (pi ²)	Coefficient de frottement (CF)	Surface de Projection Effective (SPE) = SPA*CF m ² (pi ²)
90° au sol (montage le plus défavorable)		0,14 (1,52)	1,20	0,17 (1,82)
45° au sol (Montage standard)		0,10 (1,07)	1,2	0,12 (1,28)

Protection contre les surtensions : protection intégrale de 6 kV contre les surtensions. Option de protection contre les surtensions de 10 Kv (cCSAus uniquement).

① Toutes les valeurs sont typiques.

Luminaire à LED Areamaster™ 2^e génération

Projecteur pour zones dangereuses

NEC/CEC :

Classe I, division 2, groupes A, B, C, D
 Classe I, zone 2, groupe IIC
 Classe II, divisions 1 et 2, groupes E, F, G
 Classe III
 Zones 20 et 21, groupe IIIC

NEC/CEC :

Zone 22, groupe IIIB
 Exposition simultanée
 Type extérieur marin (eau salée) pour
 les ETATS-UNIS UNIQUEMENT
 Zones humides
 Types 3R, 4, 4X, IP66/67

ATEX / IECEX :

Zones 2 et 22
 IP66
 II 3GD
 IK10
 Ex ec IIC T5

Classe de température NEC/CEC

Tension	Température ambiante °C (°F)	Température du câble d'alimentation °C (°F)	Gaz		Poussière		Classe I division 2 et classe 2 division I	Numéro de modèle
			Classe I, division 2 ① groupes A, B, C, D	Classe I, zone 2, groupe IIC	Classe II, division 1 groupes E,F,G	Zone 20, groupe IIIC		
120-277 Vca / 170-300 Vcc ; 347-480 Vca	40 (104)	90 (194)	T5	T5	T6	T6	T4A	AMLGL6
	55 (131)	90 (194)	T4A	T4	T6	T6	T4A	
	65 (149)	90 (194)	T4A	T4	T6	T6	T4	
120-277 Vca / 170-300 Vcc ; 347-480 Vca	40 (104)	90 (194)	T4A	T4	T6	T6	T4	AMLGL7
	55 (131)	90 (194)	T3C	T3	T6	T6	T3C	
	65 (149)	90 (194)	T3C	T3	T5	T5	T3C	
120-277 Vca / 170-300 Vcc ; 347-480 Vca	40 (104)	90 (194)	T3C	T3	T6	T6	T3C	AMLGL8
	55 (131)	90 (194)	T3B	T3	T5	T5	T3A	
	65 (149)	90 (194)	T3A	T3	T5	T5	T3A	

Classe de température ATEX / IECEX

Gaz			Poussière			Numéro de modèle
Classe de température			Température de surface			
Ta= +40 °C (+104 °F)	Ta= +55 °C (+131 °F)	Ta= +65 °C (+149 °F)	Ta= +40 °C (+104 °F)	Ta= +55 °C (+131 °F)	Ta= +65 °C (+149 °F)	
T5	T4	T4	T85 °C	T85 °C	T85 °C	AMLGL6
T4	T3	T3	T85 °C	T85 °C	T100 °C	AMLGL7
T3	T3	T3	T85 °C	T100 °C	T100 °C	AMLGL8

La valeur « T » représente la température interne maximale ① ou la température de surface maximale ②

Valeur « T »	NEC/CEC															
	T1	350	325	T2	T2A	T2B	T2C	T2D	T3	T3A	T3B	T3C	T4	T4A	T5	T6
Plage de temp. °C (°F)	351-450 (664-842)	326-350 (619-662)	301-325 (574-617)	281-300 (538-572)	261-280 (502-536)	231-260 (448-500)	216-230 (421-446)	201-215 (394-419)	181-200 (358-392)	166-180 (331-356)	161-165 (322-329)	136-160 (277-320)	121-135 (250-275)	101-120 (214-248)	86-100 (187-212)	85 (185)
Valeur « T »	ATEX / IECEX															
	T1	T2			T3			T4	T5	T6						
Plage de temp. °C (°F)	301-450 (547-842)	201-300 (394-572)			136-200 (277-392)			101-135 (214-275)	86-100 (187-212)	85 (185)						

① La valeur « T » représente la température interne maximale dans les zones désignées classe I, division 2 et classe I, zone 2 par le NEC.

② La valeur « T » représente la température de surface maximale sous une couche de poussière dans les zones désignées classe II, divisions 1 et 2 par le NEC.

Luminaire à LED Areamaster™ 2^e génération

Projecteur pour zones dangereuses

NEC/CEC :

Classe I, division 2, groupes A, B, C, D
Classe I, zone 2, groupe IIC
Classe II, divisions 1 et 2, groupes E, F, G
Classe III
Zones 20 et 21, groupe IIIC

NEC/CEC :

Zone 22, groupe IIIB
Exposition simultanée
Type extérieur marin (eau salée) pour les ÉTATS-UNIS UNIQUEMENT
Zones humides
Types 3R, 4, 4X, IP66/67

ATEX / IECEx :

Zones 2 et 22
IP66
II 3GD
IK10
Ex ec IIC T5

TCP	Flux lu- mineux	Puissance (W)	Efficacité (lm/W)	Type de diffusion	Réf. catalogue ①
Verre transparent					
120-277 Vca / 170-300 Vcc					
	5 000 K (blanc froid)	9 900	70	141	NEMA 7x7 (150°x150°) AMLGL6CG6BU
	5 000 K (blanc froid)	9 000	70	129	NEMA 7x6 (136°x113°) AMLGL6CG7BU
	3 000 K (blanc chaud)	8 100	70	116	NEMA 7x6 (136°x113°) AMLGL6WG7BU
	5 000 K (blanc froid)	15 300	111	138	NEMA 7x7 (150°x150°) AMLGL7CG6BU
	5 000 K (blanc froid)	14 200	111	128	NEMA 7x6 (136°x113°) AMLGL7CG7BU
	3 000 K (blanc chaud)	11 900	111	107	NEMA 7x6 (136°x113°) AMLGL7WG7BU
	5 000 K (blanc froid)	19 900	158	126	NEMA 7x7 (150°x150°) AMLGL8CG6BU
	5 000 K (blanc froid)	18 400	158	116	NEMA 7x6 (136°x113°) AMLGL8CG7BU
	3 000 K (blanc chaud)	15 500	158	98	NEMA 7x6 (136°x113°) AMLGL8WG7BU
	347-480 Vca				
	5 000 K (blanc froid)	9 900	71	139	NEMA 7x7 (150°x150°) AMLGL6CG6BH
	5 000 K (blanc froid)	9 000	71	127	NEMA 7x6 (136°x113°) AMLGL6CG7BH
	3 000 K (blanc chaud)	8 100	71	114	NEMA 7x6 (136°x113°) AMLGL6WG7BH
	5 000 K (blanc froid)	15 300	115	133	NEMA 7x7 (150°x150°) AMLGL7CG6BH
	5 000 K (blanc froid)	14 200	115	123	NEMA 7x6 (136°x113°) AMLGL7CG7BH
	3 000 K (blanc chaud)	11 900	109	109	NEMA 7x6 (136°x113°) AMLGL7WG7BH
	5 000 K (blanc froid)	19 900	157	127	NEMA 7x7 (150°x150°) AMLGL8CG6BH
	5 000 K (blanc froid)	18 400	157	117	NEMA 7x6 (136°x113°) AMLGL8CG7BH
	3 000 K (blanc chaud)	15 500	150	103	NEMA 7x6 (136°x113°) AMLGL8WG7BH
Verre dépoli					
120-277 Vca / 170-300 Vcc					
	5 000 K (blanc froid)	8 100	70	116	NEMA 7x7 (150°x150°) AMLGL6CF6BU
	5 000 K (blanc froid)	12 700	111	114	NEMA 7x7 (150°x150°) AMLGL7CF6BU
	5 000 K (blanc froid)	16 500	158	104	NEMA 7x7 (150°x150°) AMLGL8CF6BU
	347-480 Vca				
	5 000 K (blanc froid)	8 100	71	114	NEMA 7x7 (150°x150°) AMLGL6CF6BH
	5 000 K (blanc froid)	12 700	115	110	NEMA 7x7 (150°x150°) AMLGL7CF6BH
	5 000 K (blanc froid)	16 500	157	105	NEMA 7x7 (150x150) AMLGL8CF6BH

① Pour l'option à fusible, ajouter le suffixe **F** à la fin de la référence, par exemple AMLGL8CG6BUF.

Pour une protection de 10 kV contre les surtensions, ajouter le suffixe **S** à la fin de la référence, par exemple AMLGL7CG7BUS.

Pour obtenir à la fois la protection de 10 kV contre les surtensions et l'option à fusibles, ajouter le suffixe **FS** à la fin de la référence, par exemple AMLGL8CG7BUSFS.

Luminaire à LED Areamaster™ 2^e génération

Projecteur pour zones dangereuses

NEC/CEC :

Classe I, division 2, groupes A, B, C, D
 Classe I, zone 2, groupe IIC
 Classe II, divisions 1 et 2, groupes E, F, G
 Classe III
 Zones 20 et 21, groupe IIIC

NEC/CEC :

Zone 22, groupe IIIB
 Exposition simultanée
 Type extérieur marin (eau salée) pour
 les ÉTATS-UNIS UNIQUEMENT
 Zones humides
 Types 3R, 4, 4X, IP66/67

ATEX / IECEx :

Zones 2 et 22
 IP66
 II 3GD
 IK10
 Ex ec IIC T5

Accessoires et pièces de rechange

	Description	Référence catalogue
Support de montage sur traverse		
	Réglage horizontal à 180 ° avec indication de l'angle en degrés. Facilite l'installation du projecteur sur une traverse ou autre surface plane ou sur l'accessoire réf. G-AM-8-WB. Vis de fixation de l'étrier du projecteur fournis. Fonte malléable zinguée avec passivation chromique et finition en polyester aspect bronze architectural.	G-AM-8-CA
Support de montage sur conduite ou mur		
	Utilisé avec la réf. G-AM-8-CA. Se fixe sur une conduite verticale ou horizontale de 25 à 62,5 mm (1" à 2-1/2") de diamètre, ou sur des surfaces planes. Étrier de fixation et boulons du support sur traverse fournis. Fonte malléable zinguée avec passivation chromique et finition en polyester aspect bronze architectural.	G-AM-8-WB
		
Support de montage sur traverse (G-AM-8-CA) utilisé avec le support de montage sur conduite ou mur (G-AM-8-WB).		
Montage à emboîtement sur poteau		
	Montage sur des tenons de poteau de 37,5 ou 50 mm (1-1/2" ou 2") de diamètre. Vis de fixation de l'étrier du projecteur, 3 boulons d'arrêt et serre-câbles fournis. Corps en fonte malléable zinguée et chapeau en fonte d'aluminium. L'ensemble est peint avec une finition en polyester aspect bronze architectural.	G-SF20
	Montage sur des tenons de poteau de 25 ou 37,5 mm (1" ou 1-1/2") de diamètre. Vis de fixation de l'étrier du projecteur, 3 boulons d'arrêt et serre-câbles fournis. Corps en fonte malléable zinguée et chapeau en fonte d'aluminium. L'ensemble est peint avec une finition en polyester aspect bronze architectural.	AMLEDSF1
Montage à emboîtement sur poteau		
	Montage sur des tenons de poteau de 50 ou 62,5 mm (2" ou 2-1/2") de diamètre. Vis de fixation de l'étrier du projecteur, 3 boulons d'arrêt et serre-câbles fournis. Fonte malléable zinguée avec passivation chromique et finition en polyester aspect bronze architectural.	G-AM-8-SF

Luminaire à LED Areamaster™ 2^e génération

Projecteur pour zones dangereuses

NEC/CEC :

Classe I, division 2, groupes A, B, C, D
 Classe I, zone 2, groupe IIC
 Classe II, divisions 1 et 2, groupes E, F, G
 Classe III
 Zones 20 et 21, groupe IIIC


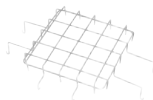



NEC/CEC :

Zone 22, groupe IIIB
 Exposition simultanée
 Type extérieur marin (eau salée) pour
 les ÉTATS-UNIS UNIQUEMENT
 Zones humides
 Types 3R, 4, 4X, IP66/67

ATEX / IECEx :

Zones 2 et 22
 IP66
 II 3GD
 IK10
 Ex ec IIC T5

Accessoires et pièces de rechange

	Description	Référence catalogue
Support mural		
	Utilisé avec la réf. G-AM-8-SF et GSF-20 pour permettre une fixation murale. Acier galvanisé.	GPSWB6GAL
Grille de protection		
	Acier inoxydable.	LGGUARD
Câble de sécurité		
	Acier inoxydable.	LEDSC
Visière		
	Acier à finition polyester aspect bronze architectural. Pour une conception respectueuse du ciel étoilé.	AMLGV
Base de projecteur portable		
	Base de projecteur portable pour applications d'éclairage temporaire. À utiliser avec une grille de protection. Fonte malléable à finition polyester aspect bronze architectural.	G-AM-PFB
Couvercles de rechange		
	Avec verre transparent	AMLGCLEAR
	Avec verre dépoli	AMLGFROST

Luminaire à LED Areamaster™ 2^e génération

Projecteur pour zones dangereuses

NEC/CEC :

Classe I, division 2, groupes A, B, C, D
 Classe I, zone 2, groupe IIC
 Classe II, divisions 1 et 2, groupes E, F, G
 Classe III
 Zones 20 et 21, groupe IIIC



NEC/CEC :

Zone 22, groupe IIIB
 Exposition simultanée
 Type extérieur marin (eau salée) pour
 les ÉTATS-UNIS UNIQUEMENT
 Zones humides
 Types 3R, 4, 4X, IP66/67

ATEX / IECEx :

Zones 2 et 22
 IP66
 II 3GD
 IK10
 Ex ec IIC T5

Ballasts de rechange

	Suffixe de Tension	Puissance du ballast	Courant constant	Modèle de luminaire	TCP (K)	Référence catalogue
	BU	100 W	410 mA	AMLGL6C, AMLGL6W	5 000 et 3 000	APMS100C105UD41
	BH					APMS100C105HD41
	BU	150 W	650 mA	AMLGL7W	3 000	APMS150C105UD65
	BH					APMS150C105HD65
	BU	150 W	680 mA	AMLGL7C	5 000	APMS150C105UD68
	BH					APMS150C105HD68
	BU	150 W	890 mA	AMLGL8W	3 000	APMS150C105UD89
	BH					APMS150C105HD89
	BU	150 W	930 mA	AMLGL8C	5 000	APMS150C105UD93
	BH					APMS150C105HD93

Poids des accessoires pour Areamaster 2^e génération

Description	Poids en kg (lb)
Luminaires AMLGL6, AMLGL7, AMLGL8	9,8 (21,6)
Étrier de fixation	1,41 (3,1)
Visière	0,2 (0,4)
Grille de protection	0,2 (0,4)
Câble de sécurité	0,2 (0,4)
Support de montage sur traverse G-AM-8-CA	1,4 (3,1)
Support de montage sur conduite ou mur G-AM-8-WB	2,9 (6,4)
Montage à emboîtement sur poteau GSF20	1,4 (3,1)
Montage à emboîtement sur poteau AMLEDSF1	2,4 (5,3)
Montage à emboîtement sur poteau GAM8SF	—
—	—

Luminaire à LED Areamaster™ 2^e génération

Projecteur pour zones dangereuses

NEC/CEC :

Classe I, division 2, groupes A, B, C, D
 Classe I, zone 2, groupe IIC
 Classe II, divisions 1 et 2, groupes E, F, G
 Classe III
 Zones 20 et 21, groupe IIIC

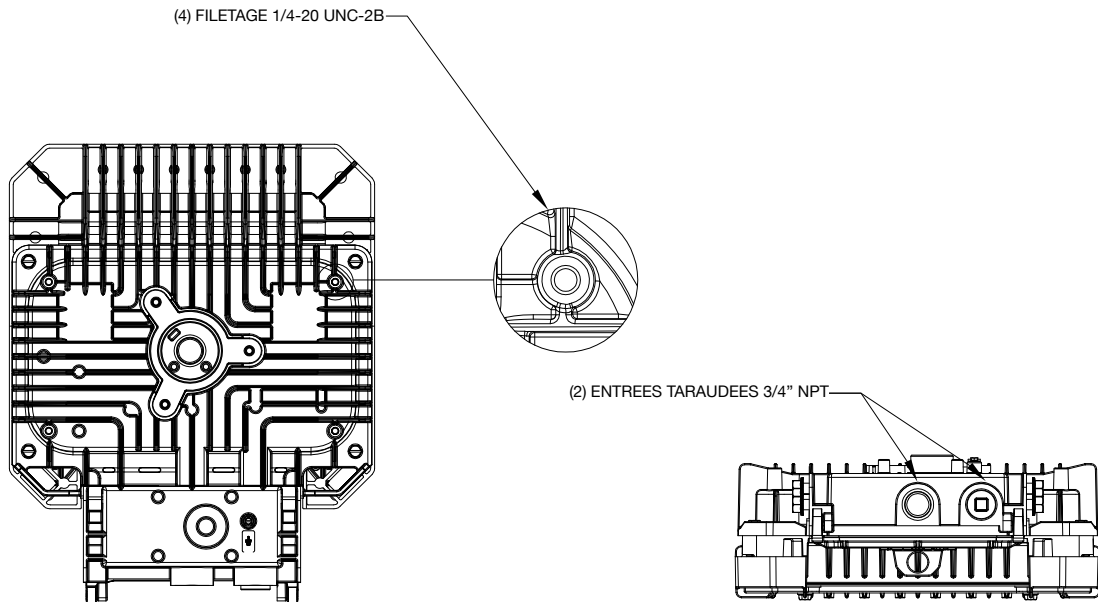
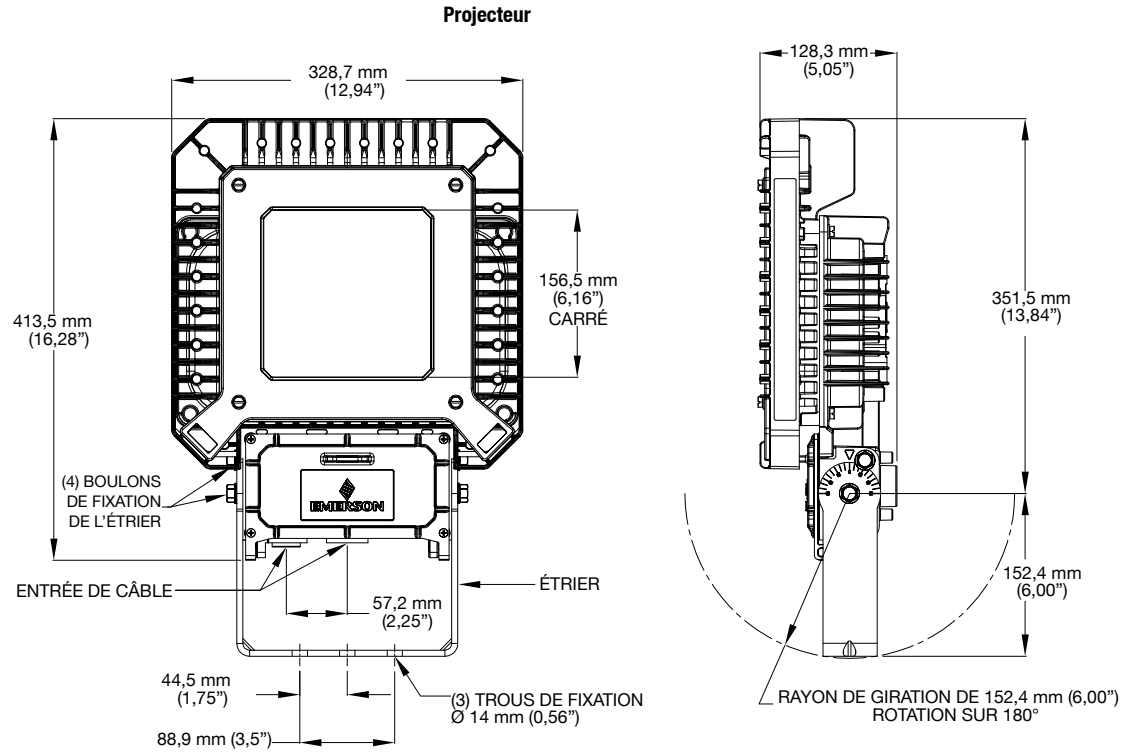
NEC/CEC :

Zone 22, groupe IIIB
 Exposition simultanée
 Type extérieur marin (eau salée) pour
 les ÉTATS-UNIS UNIQUEMENT
 Zones humides
 Types 3R, 4, 4X, IP66/67

ATEX / IECEx :

Zones 2 et 22
 IP66
 II 3GD
 IK10
 Ex ec IIC T5

Dimensions en millimètres (pouces)



Luminaire à LED Areamaster™ 2^e génération

Projecteur pour zones dangereuses

NEC/CEC :

Classe I, division 2, groupes A, B, C, D
 Classe I, zone 2, groupe IIC
 Classe II, divisions 1 et 2, groupes E, F, G
 Classe III
 Zones 20 et 21, groupe IIIC

NEC/CEC :

Zone 22, groupe IIIB
 Exposition simultanée
 Type extérieur marin (eau salée) pour
 les ÉTATS-UNIS UNIQUEMENT
 Zones humides
 Types 3R, 4, 4X, IP66/67

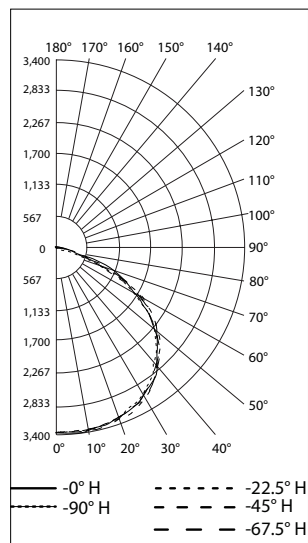
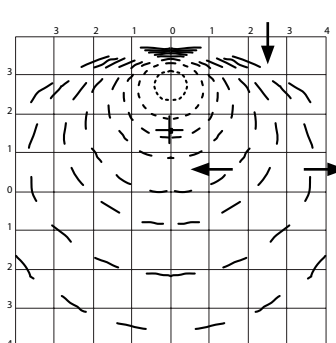
ATEX / IECEx :

Zones 2 et 22
 IP66
 II 3GD
 IK10
 Ex ec IIC T5

Données photométriques — LES DONNÉES INDIQUÉES SONT DES VALEURS ABSOLUES
NEMA 7x7, verre transparent

NUMÉRO DE RAPPORT : AMLGL6CG6BU

Flux lumineux du luminaire : 9 964 lumens

DISTRIBUTION LUMINEUSE (CANDELAS)

COURBE ISOFOOT CANDLE À 45°

DONNÉES PHOTOMETRIQUES

	Efficacité	Flux lumineux	Dispersion horizontale	Dispersion verticale
Champ (10 %)	98,5 %	9 817,4	150	148
Faisceau (50 %)	82,2 %	8 196,6	117,3	116,2
Total	100 %	9 964,0		

Angle d'inclinaison – 45 degrés LLF – 0,9

Hauteur de montage en m (pi)	Point maximal (fc)	Distance de projection vers l'avant			
		0,5 fc/5 lx m (pi)	1 fc/11 lx m (pi)	2 fc/22 lx m (pi)	5 fc/54 lx m (pi)
6 (20)	1,51	14 (45)	11 (35)	7 (24)	3 (11)
9 (30)	0,68	14 (47)	11 (36)	6 (21)	—
12 (40)	0,38	15 (50)	11 (35)	—	—

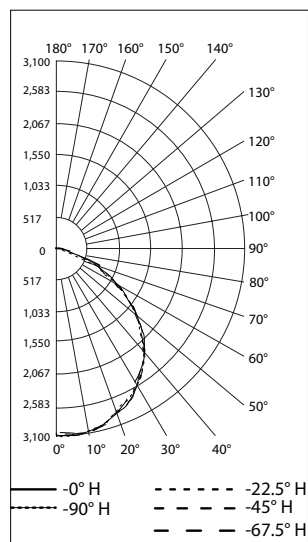
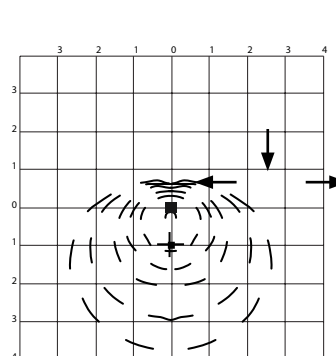
Distance de projection latérale

Hauteur de montage en m (pi)	Distance de projection latérale			
	0,5 fc/5 lx m (pi)	1 fc/11 lx m (pi)	2 fc/22 lx m (pi)	5 fc/54 lx m (pi)
6 (20)	20 (66)	15 (50)	12 (38)	5 (16)
9 (30)	24 (78)	15 (50)	9 (28)	—
12 (40)	21 (70)	12 (40)	—	—

NEMA 7x7, verre dépoli

NUMÉRO DE RAPPORT : AMLGL6CF6BU

Flux lumineux du luminaire : 8 115 lumens

RÉPARTITION POLARISÉE DES CANDELAS

COURBE ISOFOOT CANDLE À 45°

RÉSUMÉ DE DISTRIBUTION

	Efficacité	Flux lumineux	Dispersion horizontale	Dispersion verticale
Champ (10 %)	98,1 %	7 961,7	155,3	151,5
Faisceau (50 %)	71,5 %	5 804,1	105,8	105,5
Total	100 %	8 112,2		

Angle d'inclinaison – 45 degrés LLF – 0,9

Hauteur de montage en m (pi)	Point maximal (fc)	Distance de projection vers l'avant			
		0,5 fc/5 lx m (pi)	1 fc/11 lx m (pi)	2 fc/22 lx m (pi)	5 fc/54 lx m (pi)
6 (20)	2,49	13 (42)	10 (33)	7 (24)	2 (8)
9 (30)	1,1	14 (45)	10 (32)	5 (15)	—
12 (40)	0,62	15 (48)	8 (25)	—	—

Distance de projection latérale

Hauteur de montage en m (pi)	Distance de projection latérale			
	0,5 fc/5 lx m (pi)	1 fc/11 lx m (pi)	2 fc/22 lx m (pi)	5 fc/54 lx m (pi)
6 (20)	18 (60)	13 (44)	9 (30)	1 (4)
9 (30)	20 (64)	10 (34)	6 (20)	—
12 (40)	17 (56)	9 (30)	—	—

Luminaire à LED Areamaster™ 2^e génération

Projecteur pour zones dangereuses

NEC/CEC :

Classe I, division 2, groupes A, B, C, D
 Classe I, zone 2, groupe IIC
 Classe II, divisions 1 et 2, groupes E, F, G
 Classe III
 Zones 20 et 21, groupe IIIC

NEC/CEC :

Zone 22, groupe IIIB
 Exposition simultanée
 Type extérieur marin (eau salée) pour
 les ÉTATS-UNIS UNIQUEMENT
 Zones humides
 Types 3R, 4, 4X, IP66/67

ATEX / IECEx :

Zones 2 et 22
 IP66
 II 3GD
 IK10
 Ex ec IIC T5

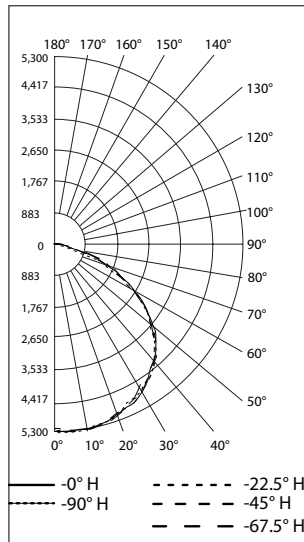
Données photométriques — LES DONNÉES INDIQUÉES SONT DES VALEURS ABSOLUES

NEMA 7x7, verre transparent

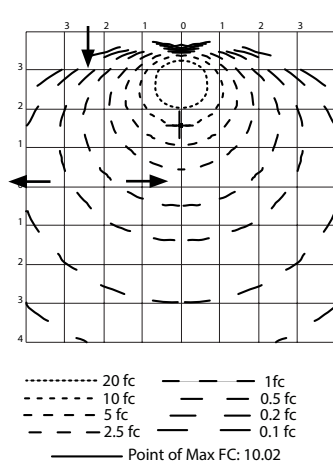
NUMÉRO DE RAPPORT : AMLGL7CG6BU

Flux lumineux du luminaire : 15 320 lumens

DISTRIBUTION LUMINEUSE (CANDELAS)



COURBE ISOFOOT CANDLE À 45°



DONNEES PHOTOMETRIQUES

	Efficacité	Flux lumineux	Dispersion horizontale	Dispersion verticale
Champ (10 %)	98,5 %	15 102,6	151,2	147
Faisceau (50 %)	81,9 %	12 555,7	117	115,4
Total	100 %	15 320,4		

Angle d'inclinaison – 45 degrés LLF – 0,9

Hauteur de montage en m (pi)	Point maximal (fc)	Distance de projection vers l'avant			
		0,5 fc/5 lx m (pi)	1 fc/11 lx m (pi)	2 fc/22 lx m (pi)	5 fc/54 lx m (pi)
6 (20)	4,42	15 (50)	12 (39)	9 (29)	5 (16)
9 (30)	1,97	17 (55)	13 (43)	8 (25)	—
12 (40)	1,11	17 (57)	12 (40)	6 (19)	—

Distance de projection latérale

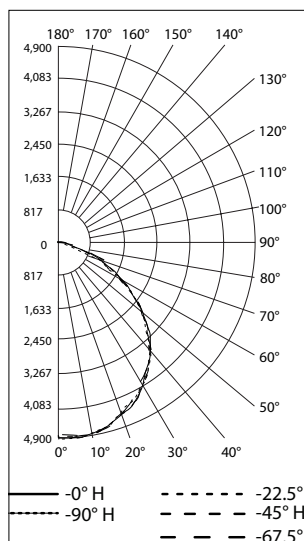
Hauteur de montage en m (pi)	Distance de projection latérale			
	0,5 fc/5 lx m (pi)	1 fc/11 lx m (pi)	2 fc/22 lx m (pi)	5 fc/54 lx m (pi)
6 (20)	21 (70)	56 (17)	12 (40)	6 (20)
9 (30)	24 (80)	58 (18)	12 (38)	—
12 (40)	24 (80)	50 (15)	5 (16)	—

NEMA 7x7, verre dépoli

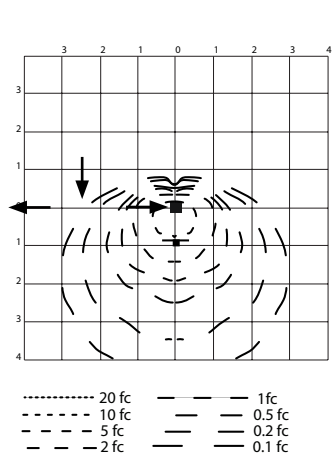
NUMÉRO DE RAPPORT : AMLGL7CF6BU

Flux lumineux du luminaire : 12 782 lumens

RÉPARTITION POLARISÉE DES CANDELAS



COURBE ISOFOOT CANDLE À 45°



RÉSUMÉ DE DISTRIBUTION

	Efficacité	Flux lumineux	Dispersion horizontale	Dispersion verticale
Champ (10 %)	98,1 %	12 536,1	155,4	150,7
Faisceau (50 %)	71,3 %	9 112,8	105,4	105,6
Total	100 %	12 777,9		

Angle d'inclinaison – 45 degrés LLF – 0,9

Hauteur de montage en m (pi)	Point maximal (fc)	Distance de projection vers l'avant			
		0,5 fc/5 lx m (pi)	1 fc/11 lx m (pi)	2 fc/22 lx m (pi)	5 fc/54 lx m (pi)
6 (20)	2,91	18 (59)	14 (45)	11 (35)	7 (22)
9 (30)	1,29	19 (63)	16 (51)	10 (33)	4 (12)
12 (40)	0,73	21 (70)	15 (50)	9 (30)	—

Distance de projection latérale

Hauteur de montage en m (pi)	Distance de projection latérale			
	0,5 fc/5 lx m (pi)	1 fc/11 lx m (pi)	2 fc/22 lx m (pi)	5 fc/54 lx m (pi)
6 (20)	26 (84)	21 (70)	16 (52)	10 (32)
9 (30)	29 (96)	22 (72)	16 (54)	5 (15)
12 (40)	32 (104)	22 (72)	15 (48)	—

Luminaire à LED Areamaster™ 2^e génération

Projecteur pour zones dangereuses

NEC/CEC :

Classe I, division 2, groupes A, B, C, D
 Classe I, zone 2, groupe IIC
 Classe II, divisions 1 et 2, groupes E, F, G
 Classe III
 Zones 20 et 21, groupe IIIC

NEC/CEC :

Zone 22, groupe IIIB
 Exposition simultanée
 Type extérieur marin (eau salée) pour
 les ÉTATS-UNIS UNIQUEMENT
 Zones humides
 Types 3R, 4, 4X, IP66/67

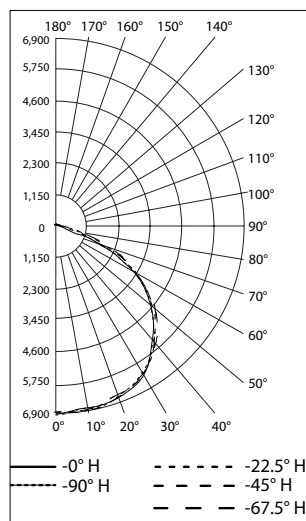
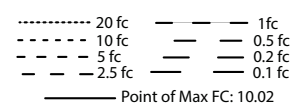
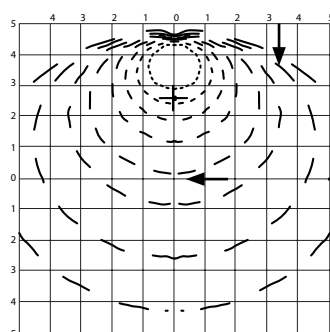
ATEX / IECEx :

Zones 2 et 22
 IP66
 II 3GD
 IK10
 Ex ec IIC T5

Données photométriques — LES DONNÉES INDIQUÉES SONT DES VALEURS ABSOLUES
NEMA 7x7, verre transparent

NUMÉRO DE RAPPORT : AMLGL8CG6BU

Flux lumineux du luminaire : 19 895 lumens

DISTRIBUTION LUMINEUSE (CANDELAS)

COURBE ISOFOOT CANDLE À 45°

DONNEES PHOTOMETRIQUES

	Efficacité	Flux lumineux	Dispersion horizontale	Dispersion verticale
Champ (10 %)	98,6 %	19 614,8	151	146,8
Faisceau (50 %)	81,7 %	16 267,6	116,7	115,2
Total	100 %	19 895,4		

Angle d'inclinaison – 45 degrés LLF – 0,9

Hauteur de montage en m (pi)	Point maximal (fc)	Distance de projection vers l'avant			
		0,5 fc/5 lx m (pi)	1 fc/11 lx m (pi)	2 fc/22 lx m (pi)	5 fc/54 lx m (pi)
6 (20)	3,18	13 (44)	11 (36)	9 (30)	5 (16)
9 (30)	1,41	16 (53)	13 (42)	8 (27)	—
12 (40)	0,81	17 (56)	12 (40)	—	—

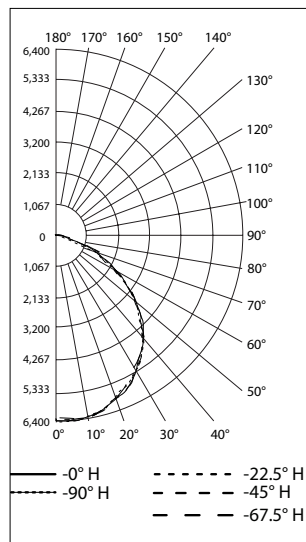
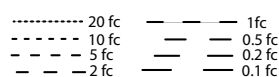
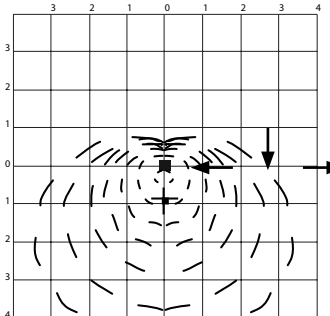
Distance de projection latérale

Hauteur de montage en m (pi)	Distance de projection latérale			
	0,5 fc/5 lx m (pi)	1 fc/11 lx m (pi)	2 fc/22 lx m (pi)	5 fc/54 lx m (pi)
6 (20)	26 (84)	20 (64)	13 (44)	5 (16)
9 (30)	27 (90)	20 (66)	11 (36)	—
12 (40)	29 (96)	17 (56)	—	—

NEMA 7x7, verre dépoli

NUMÉRO DE RAPPORT : AMLGL8CF6BU

Flux lumineux du luminaire : 16 503 lumens

RÉPARTITION POLARISÉE DES CANDELAS

COURBE ISOFOOT CANDLE À 45°

RÉSUMÉ DE DISTRIBUTION

	Efficacité	Flux lumineux	Dispersion horizontale	Dispersion verticale
Champ (10 %)	98,1 %	16 189,8	155,3	150,7
Faisceau (50 %)	71,3 %	11 766,7	105,2	105,5
Total	100 %	16 498,6		

Angle d'inclinaison – 45 degrés LLF – 0,9

Hauteur de montage en m (pi)	Point maximal (fc)	Distance de projection vers l'avant			
		0,5 fc/5 lx m (pi)	1 fc/11 lx m (pi)	2 fc/22 lx m (pi)	5 fc/54 lx m (pi)
6 (20)	5,76	17 (55)	11 (36)	10 (32)	6 (20)
9 (30)	2,56	16 (53)	9 (31)	9 (31)	—
12 (40)	1,43	17 (56)	19 (62)	9 (29)	—

Distance de projection latérale

Hauteur de montage en m (pi)	Distance de projection latérale			
	0,5 fc/5 lx m (pi)	1 fc/11 lx m (pi)	2 fc/22 lx m (pi)	5 fc/54 lx m (pi)
6 (20)	24 (78)	18 (60)	13 (44)	7 (22)
9 (30)	27 (88)	19 (62)	10 (34)	—
12 (40)	30 (98)	18 (58)	12 (38)	—

Luminaire à LED Areamaster™ 2^e génération

Projecteur pour zones dangereuses

NEC/CEC :
 Classe I, division 2, groupes A, B, C, D
 Classe I, zone 2, groupe IIC
 Classe II, divisions 1 et 2, groupes E, F, G
 Classe III
 Zones 20 et 21, groupe IIIC

NEC/CEC :
 Zone 22, groupe IIIB
 Exposition simultanée
 Type extérieur marin (eau salée) pour
 les ÉTATS-UNIS UNIQUEMENT
 Zones humides
 Types 3R, 4, 4X, IP66/67

ATEX / IECEx :
 Zones 2 et 22
 IP66
 II 3GD
 IK10
 Ex ec IIC T5

Éclairage

PROJECTEURS A DEL : NEC/CEC, ATEX / IECEx FERMES ET ETANCHES

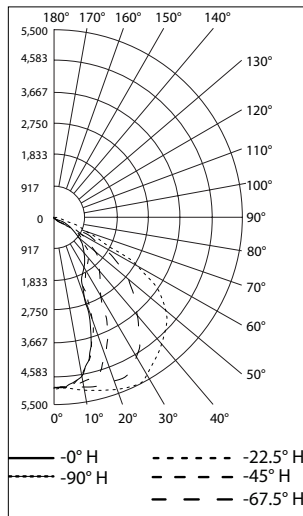
Données photométriques — LES DONNÉES INDIQUÉES SONT DES VALEURS ABSOLUES

NEMA 7x6, verre transparent

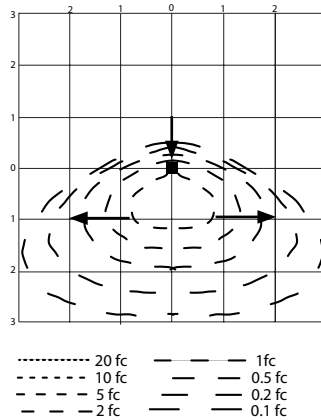
NUMÉRO DE RAPPORT : **AMLGL6CG7BU**

Flux lumineux du luminaire : 9 086 lumens

DISTRIBUTION LUMINEUSE (CANDELAS)



COURBE ISOFOOT CANDLE À 45°



DONNEES PHOTOMETRIQUES

	Efficacité	Flux lumineux	Dispersion horizontale	Dispersion verticale
Champ (10 %)	96,2 %	8 738,1	134,9	112,1
Faisceau (50 %)	62 %	5 631,5	120,5	45,2
Total	100 %	9 086,2		

Angle d'inclinaison – 45 degrés LLF – 0,9

Hauteur de montage en m (pi)	Point maximal (fc)	Distance de projection vers l'avant			
		0,5 fc/5 lx m (pi)	1 fc/11 lx m (pi)	2 fc/22 lx m (pi)	5 fc/54 lx m (pi)
6 (20)	2,92	13 (42)	11 (36)	9 (28)	5 (15)
9 (30)	1,3	16 (53)	13 (42)	7 (24)	—
12 (40)	0,73	17 (56)	11 (36)	—	—

Distance de projection latérale

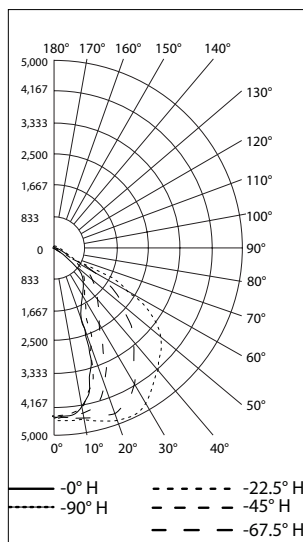
Hauteur de montage en m (pi)	Distance de projection latérale			
	0,5 fc/5 lx m (pi)	1 fc/11 lx m (pi)	2 fc/22 lx m (pi)	5 fc/54 lx m (pi)
6 (20)	24 (80)	20 (64)	13 (44)	5 (16)
9 (30)	26 (84)	18 (60)	11 (36)	—
12 (40)	27 (88)	15 (48)	—	—

NEMA 7x6, verre transparent

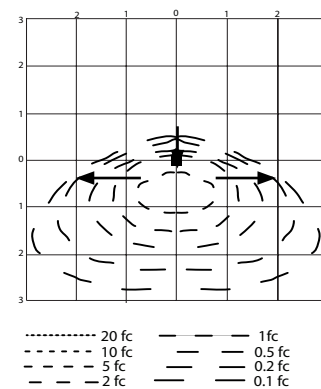
NUMÉRO DE RAPPORT : **AMLGL6GW7BU**

Flux lumineux du luminaire : 8 111 lumens

RÉPARTITION POLARISÉE DES CANDELAS



COURBE ISOFOOT CANDLE À 45°



RÉSUMÉ DE DISTRIBUTION

	Efficacité	Flux lumineux	Dispersion horizontale	Dispersion verticale
Champ (10 %)	96,1 %	7 798,3	135,3	112
Faisceau (50 %)	61,5 %	4 987,0	119,9	45
Total	100 %	8 111,0		

Angle d'inclinaison – 45 degrés LLF – 0,9

Hauteur de montage en m (pi)	Point maximal (fc)	Distance de projection vers l'avant			
		0,5 fc/5 lx m (pi)	1 fc/11 lx m (pi)	2 fc/22 lx m (pi)	5 fc/54 lx m (pi)
6 (20)	2,92	13 (42)	11 (36)	9 (28)	5 (15)
9 (30)	1,30	16 (53)	13 (42)	7 (24)	—
12 (40)	0,73	17 (56)	11 (36)	—	—

Distance de projection latérale

Hauteur de montage en m (pi)	Distance de projection latérale			
	0,5 fc/5 lx m (pi)	1 fc/11 lx m (pi)	2 fc/22 lx m (pi)	5 fc/54 lx m (pi)
6 (20)	24 (80)	20 (64)	13 (44)	5 (16)
9 (30)	26 (84)	18 (60)	11 (36)	—
12 (40)	27 (88)	15 (48)	—	—

Luminaire à LED Areamaster™ 2^e génération

Projecteur pour zones dangereuses

NEC/CEC :

Classe I, division 2, groupes A, B, C, D
 Classe I, zone 2, groupe IIC
 Classe II, divisions 1 et 2, groupes E, F, G
 Classe III
 Zones 20 et 21, groupe IIIC

NEC/CEC :

Zone 22, groupe IIIB
 Exposition simultanée
 Type extérieur marin (eau salée) pour
 les ÉTATS-UNIS UNIQUEMENT
 Zones humides
 Types 3R, 4, 4X, IP66/67

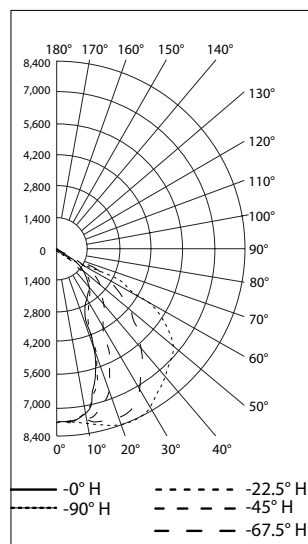
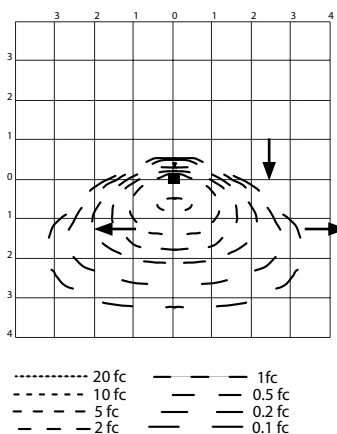
ATEX / IECEx :

Zones 2 et 22
 IP66
 II 3GD
 IK10
 Ex ec IIC T5

Données photométriques — LES DONNÉES INDIQUÉES SONT DES VALEURS ABSOLUES
NEMA 7x6, verre transparent

NUMÉRO DE RAPPORT : AMLGL7CG7BU

Flux lumineux du luminaire : 14 205 lumens

DISTRIBUTION LUMINEUSE (CANDELAS)

COURBE ISOFOOT CANDLE À 45°

DONNEES PHOTOMETRIQUES

	Efficacité	Flux lumineux	Dispersion horizontale	Dispersion verticale
Champ (10 %)	96,3 %	13 678,5	135,3	112,5
Faisceau (50 %)	62,6 %	8 887,6	120,7	45,7
Total	100 %	14 205,3		

Angle d'inclinaison – 45 degrés LLF – 0,9

Hauteur de montage en m (pi)	Point maximal (fc)	Distance de projection vers l'avant			
		0,5 fc/5 lx m (pi)	1 fc/11 lx m (pi)	2 fc/22 lx m (pi)	5 fc/54 lx m (pi)
6 (20)	4,91	15 (48)	12 (40)	11 (35)	7 (25)
9 (30)	2,22	18 (60)	14 (45)	12 (38)	—
12 (40)	1,25	20 (64)	16 (52)	—	—

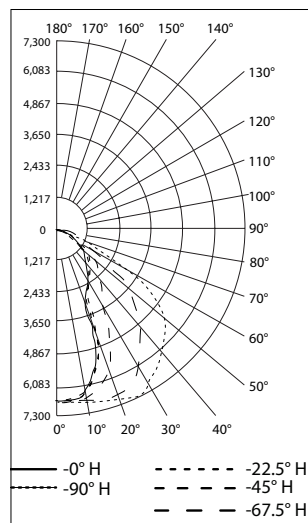
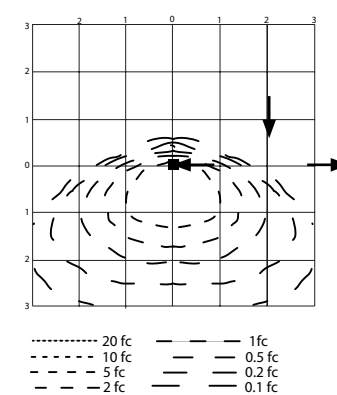
Distance de projection latérale

Hauteur de montage en m (pi)	0,5 fc/5 lx m (pi)	1 fc/11 lx m (pi)	2 fc/22 lx m (pi)	5 fc/54 lx m (pi)
6 (20)	29 (96)	24 (80)	18 (60)	11 (36)
9 (30)	33 (108)	27 (90)	16 (54)	—
12 (40)	37 (120)	24 (80)	—	—

NEMA 7x6, verre transparent

NUMÉRO DE RAPPORT : AMLGL7WG7BU

Flux lumineux du luminaire : 11 971 lumens

RÉPARTITION POLARISÉE DES CANDELAS

COURBE ISOFOOT CANDLE À 45°

RÉSUMÉ DE DISTRIBUTION

	Efficacité	Flux lumineux	Dispersion horizontale	Dispersion verticale
Champ (10 %)	96,1 %	11 503,9	135,2	112
Faisceau (50 %)	62 %	7 424,4	119,8	45,2
Total	100 %	11 971,9		

Angle d'inclinaison – 45 degrés LLF – 0,9

Hauteur de montage en m (pi)	Point maximal (fc)	Distance de projection vers l'avant			
		0,5 fc/5 lx m (pi)	1 fc/11 lx m (pi)	2 fc/22 lx m (pi)	5 fc/54 lx m (pi)
6 (20)	4,30	14 (46)	12 (40)	10 (32)	6 (20)
9 (30)	1,91	17 (54)	14 (45)	33 (10)	—
12 (40)	1,07	20 (64)	15 (50)	—	—

Distance de projection latérale

Hauteur de montage en m (pi)	0,5 fc/5 lx m (pi)	1 fc/11 lx m (pi)	2 fc/22 lx m (pi)	5 fc/54 lx m (pi)
6 (20)	27 (90)	22 (72)	16 (52)	9 (30)
9 (30)	33 (108)	24 (78)	15 (48)	—
12 (40)	34 (112)	22 (72)	—	—

Luminaire à LED Areamaster™ 2^e génération

Projecteur pour zones dangereuses

NEC/CEC :

Classe I, division 2, groupes A, B, C, D
 Classe I, zone 2, groupe IIC
 Classe II, divisions 1 et 2, groupes E, F, G
 Classe III
 Zones 20 et 21, groupe IIIC

NEC/CEC :

Zone 22, groupe IIIB
 Exposition simultanée
 Type extérieur marin (eau salée) pour
 les ÉTATS-UNIS UNIQUEMENT
 Zones humides
 Types 3R, 4, 4X, IP66/67

ATEX / IECEx :

Zones 2 et 22
 IP66
 II 3GD
 IK10
 Ex ec IIC T5

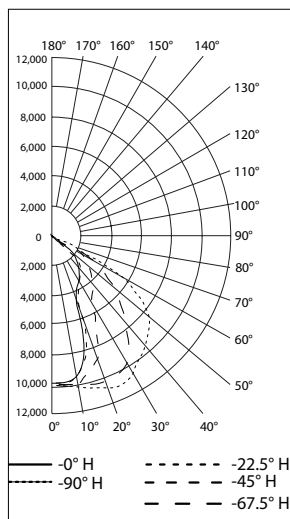
Données photométriques — LES DONNÉES INDIQUÉES SONT DES VALEURS ABSOLUES

NEMA 7x6, verre transparent

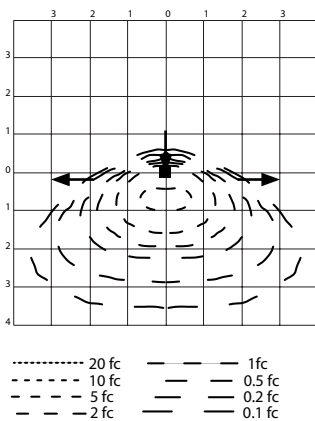
NUMÉRO DE RAPPORT : AMLGL8CG7BU

Flux lumineux du luminaire : 18 467 lumens

DISTRIBUTION LUMINEUSE (CANDELAS)



COURBE ISOFOOT CANDLE À 45°



DONNEES PHOTOMETRIQUES

	Efficacité	Flux lumineux	Dispersion horizontale	Dispersion verticale
Champ (10 %)	96,2 %	17 761,1	135,1	112,2
Faisceau (50 %)	62,5 %	11 537,1	120,5	45,3
Total	100 %	18 467,4		

Angle d'inclinaison – 45 degrés LLF – 0,9

Hauteur de montage en m (pi)	Point maximal (fc)	Distance de projection vers l'avant			
		0,5 fc/5 lx m (pi)	1 fc/11 lx m (pi)	2 fc/22 lx m (pi)	5 fc/54 lx m (pi)
6 (20)	6,44	16 (52)	13 (44)	11 (36)	8 (26)
9 (30)	2,86	19 (63)	16 (54)	12 (39)	6 (21)
12 (40)	1,63	22 (72)	18 (60)	12 (40)	—



Distance de projection latérale

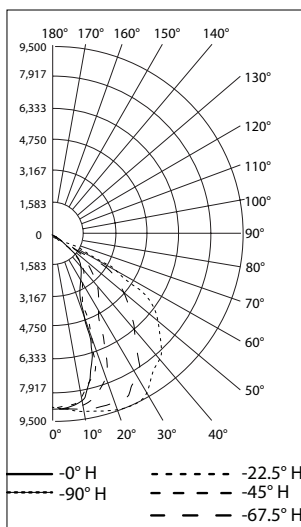
Hauteur de montage en m (pi)	Distance de projection latérale			
	0,5 fc/5 lx m (pi)	1 fc/11 lx m (pi)	2 fc/22 lx m (pi)	5 fc/54 lx m (pi)
6 (20)	32 (104)	26 (84)	21 (68)	12 (40)
9 (30)	37 (120)	31 (102)	20 (66)	4 (12)
12 (40)	39 (128)	29 (96)	15 (48)	—

NEMA 7x6, verre transparent

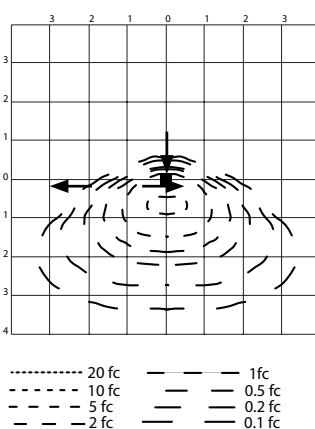
NUMÉRO DE RAPPORT : AMLGL8WG7BU

Flux lumineux du luminaire : 15 556 lumens

RÉPARTITION POLARISÉE DES CANDELAS



COURBE ISOFOOT CANDLE À 45°



RÉSUMÉ DE DISTRIBUTION

	Efficacité	Flux lumineux	Dispersion horizontale	Dispersion verticale
Champ (10 %)	96,1 %	14 945,7	135	111,8
Faisceau (50 %)	62 %	9 641,5	119,5	45
Total	100 %	15 555,8		

Angle d'inclinaison – 45 degrés LLF – 0,9

Hauteur de montage en m (pi)	Point maximal (fc)	Distance de projection vers l'avant			
		0,5 fc/5 lx m (pi)	1 fc/11 lx m (pi)	2 fc/22 lx m (pi)	5 fc/54 lx m (pi)
6 (20)	5,61	15 (50)	13 (42)	11 (36)	8 (26)
9 (30)	2,50	18 (60)	16 (53)	12 (38)	—
12 (40)	1,40	21 (70)	17 (56)	11 (36)	—



Distance de projection latérale

Hauteur de montage en m (pi)	Distance de projection latérale			
	0,5 fc/5 lx m (pi)	1 fc/11 lx m (pi)	2 fc/22 lx m (pi)	5 fc/54 lx m (pi)
6 (20)	30 (100)	24 (80)	20 (64)	11 (36)
9 (30)	36 (117)	27 (90)	18 (60)	—
12 (40)	37 (120)	24 (80)	12 (40)	—