

Série CBD : Disjoncteurs

Antidéflagrants

Zone 1 et 2 - 21 et 22
Gaz (G) et Poussières (D)

Applications

- Les disjoncteurs sont utilisés dans des zones où du matériel à risque sont entreposés ou utilisés.
- Assure la protection magnéto-thermique des circuits en zone à risque d'explosion.

Caractéristiques techniques

- Fourni avec une manette de commande extérieure cadenassable en position d'arrêt — 3 x dia. 5 mm.
- Disjoncteur différentiel fourni avec un bouton test.
- Etiquette de repère Gravoply jaune avec lettres noires.
- Borne de terre intérieure 2 x 4 mm².
- Borne de terre extérieure: M5 pour le version Ex d IIB.
- Borne de terre M8 transversante pour la version Ex d IIC.
- 1 entrée M20 sur la partie supérieure.
- 2 entrées M20 sur la partie inférieure avec un bouchon obturateur.
- Entrée de câble à commander séparément.

Standard Materials

- Coffret en alliage d'aluminium marin de couleur grise (RAL7038).
- Visserie en acier inox.

Certifications

◆ ATEX Certification

• Certification Type: CF2D

- Gaz: Zone 1 et 2
 - Conformité ATEX 2014/34/UE: Ⓢ II 2 G
 - Type de Protection: Ex d IIB
 - Classe de Température: T4 à T3
- Poussières: Zone 21 et 22
 - Conformité ATEX 2014/34/UE: Ⓢ II 2 D
 - Type de Protection: Ex td A21
 - Température de surface: T135 °C à T195 °C
 - Température ambiante: -5 °C / -20 °C / -25 °C à +55 °C suivant composants installés
 - Certificat ATEX: LCIE 03 ATEX 6061X
 - Indice de Protection suivant EN/IEC 60529: IP66
 - Résistance mécanique: IK10

• Certification Type: CF1C

- Gaz: Zone 1 et 2
 - Conformité ATEX 2014/34/UE: Ⓢ II 2 G
 - Type de Protection: Ex d IIC
 - Classe de Température: T5
- Poussières: Zone 21 et 22
 - Conformité ATEX 2014/34/UE: Ⓢ II 2 D
 - Type de Protection: Ex td A21
 - Température de surface: T95 °C
 - Température ambiante: -5 °C / -20 °C / -25 °C à +55 °C suivant composants installés
 - Certificat ATEX: LCIE 03 ATEX 6044X
 - Indice de Protection suivant EN/IEC 60529: IP66
 - Résistance mécanique: IK10

◆ Certification EURASEC

- EURASEC N° TC RU C-FR.Г505.B.00911



Ex d IIB Version



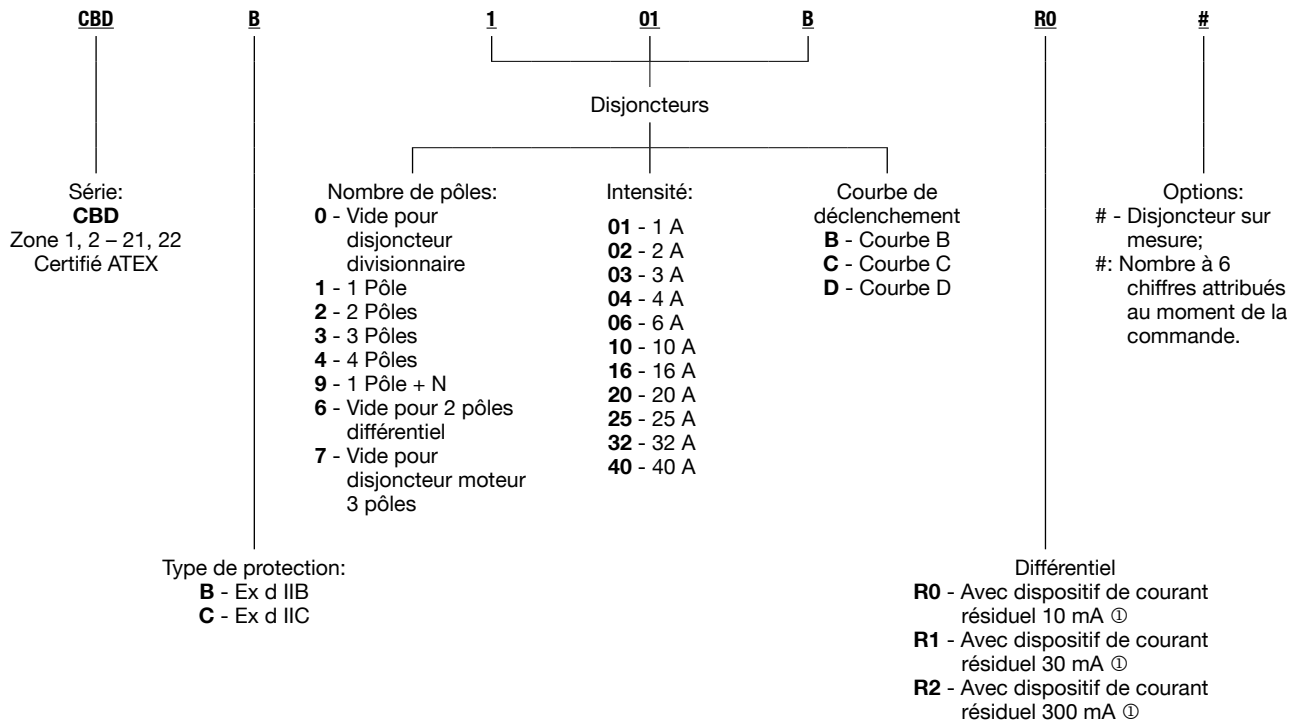
Ex d IIC Version

Série CBD : Disjoncteurs

Antidéflagrants

Zone 1 et 2 - 21 et 22
Gaz (G) et Poussières (D)

Codification des références catalogue



① Pour disjoncteurs 2 pôles maxi

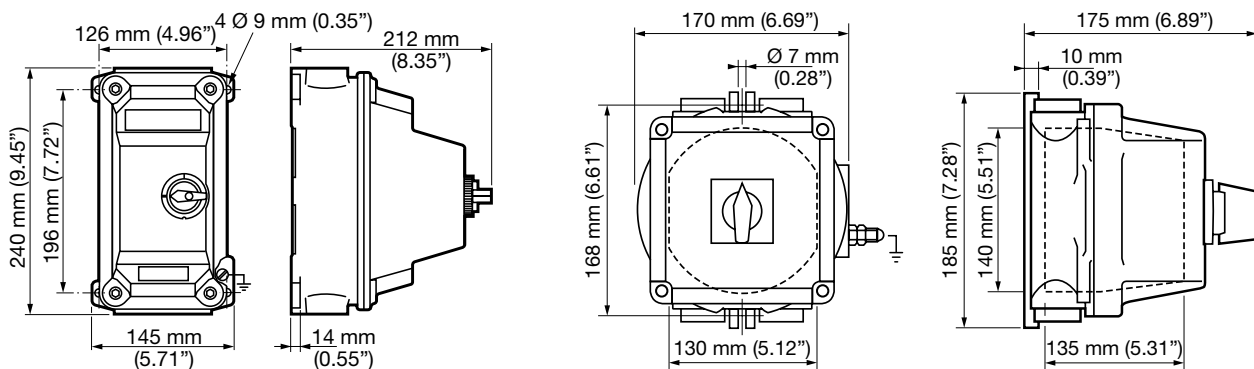
Série CBD : Disjoncteurs

Antidéflagrants

Zone 1 et 2 - 21 et 22
Gaz (G) et Poussières (D)

Type	Description	Poids kg	Volume dm ³	Référence Catalogue
Enveloppe pour disjoncteur divisionnaire jusqu'à 40 A — Ex d IIB T3				
CF2D	40 A maximum Pour disjoncteur divisionnaire 2, 3 et 4 pôles (S200 de ABB) non fourni Température ambiante: -25 °C à +55 °C	4	14	CBDB0
CF2D	25 A maximum Pour disjoncteur divisionnaire 2 pôles + différentiel (iC60 + VIGI iC60 de Schneider Electric) non fourni Température ambiante: -25 °C / -5 °C à +55 °C	4	14	CBDB6
CF2D	32 A maximum Pour disjoncteur moteur 3 pôles (GV2-P ou GV2-L de Schneider Electric) non fourni Température ambiante: -20 °C à +55 °C	4	14	CBDB7
Enveloppe pour disjoncteur divisionnaire jusqu'à 32 A — Ex d IIC T3				
CF1C	25 A maximum Pour disjoncteur divisionnaire 2, 3 et 4 pôles (S200 de ABB) non fourni Température ambiante: -25 °C à +55 °C	4	14	CBDC0
CF1C	25 A maximum Pour disjoncteur divisionnaire 2 pôles + différentiel (iC60 + VIGI iC60 de Schneider Electric) non fourni Température ambiante: -25 °C / -5 °C à +55 °C	4	14	CBDC6
CF1C	32 A maximum Pour disjoncteur moteur 3 pôles (GV2-P ou GV2-L de Schneider Electric) non fourni Température ambiante: -20 °C à +55 °C	4	14	CBDC7

Dimensions en Millimètres



Ex d IIB Version

Ex d IIC Version