

# Série JBEA : Boîtes de jonction pré-perçées en aluminium

## Sécurité augmentée

Zone 1 et 2 – 21 et 22  
Gaz (G) et Poussières (D)

### Applications

- Boîtes de jonction conçues pour faciliter les raccordements électriques dans les zones à risques.
- Utilisation en zone 1 ou 2 où sont présents des gaz ou des vapeurs inflammables de manière continue ou par intermittence.
- Idéales pour une utilisation dans des atmosphères humides ou corrosives.
- Raffineries de pétrole ou de produits chimiques et autres sites de traitement industriel.
- Utilisation en zone 21 ou 22 où sont présents des poussières inflammables de manière continue ou par intermittence.
- Usines de traitement des produits alimentaires, laiteries, brasseries, silos et autres sites.

### Caractéristiques techniques

- Pour une utilisation avec des bornes de raccordement certifiées Ex uniquement.
- Visseries en acier inox.
- Etiquette Gravoply jaune avec lettres noires.
- Perçées et équipées en usine.

### Matériaux standard

- Boîtier: alliage d'aluminium marin de couleur grise.
- Visserie en acier inox.

### Options

- Pour une utilisation autre que des bornes de raccordement Ex, voir la section sur les enveloppes et les coffrets de commande série ECEA.

### Certifications

#### ◆ Certification ATEX or ATEX/IECEX

- Certification Type PCe
  - Gaz: Zones 1 et 2:
  - Conformité ATEX 2014/34/UE: Ⓢ II 2 G
  - Type de Protection: Ex e II, Ex eia IIC, Ex eib IIC
  - Classe de Température: T6

#### ◆ Certification EURASEC

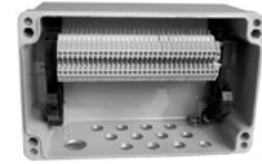
- EURASEC N° TC RU C-FR.1605.B.00911

### Codification des références catalogue – Série JBEA : Boîtes de jonction pré-perçées en aluminium

JB	E	A	12	11	09	D1
Série: <b>JB</b> Boîte de jonction Certifiée ATEX ou ATEX/IECEX		Matériaux : <b>A</b> - Aluminum		Dimensions largeur mm: <b>11</b> - 110 <b>20</b> - 205 <b>38</b> - 380		Options: <i>(Les options doivent être indiquées par ordre alphabétique)</i> <b>D1</b> - 5 x M20 <b>D2</b> - 4 x M20 + 1 x M25 <b>D3</b> - 7 x M20 + 1 x M25 <b>D5</b> - 7 x M20 + 1 x M25 <b>D6</b> - 12 x M20 + 1 x M32 <b>D7</b> - 19 x M20 + 1 x M32 <b>D8</b> - 27 x M20 + 1 x M40 <b>P--</b> - Câble non armé <b>A--</b> - Câble armé <b>L--</b> - Câble armé à gaine de plomb <b>E</b> - Plaque à continuité de masse en laiton <b>#</b> - Enveloppe personnalisée <i>(Une référence à 6 chiffres sera attribuée au moment de la commande)</i>
	Méthode de protection: <b>E</b> - Sécurité augmentée <b>I</b> - Sécurité intrinsèque		Dimensions Longueur mm: <b>12</b> - 120 <b>17</b> - 170 <b>21</b> - 215		Dimensions profondeur: <b>09</b> - 91 <b>13</b> - 130 <b>19</b> - 190	



Sans bornes



Avec bornes

- Poussières: Zones 21 et 22:
- Conformité ATEX 2014/34/UE: Ⓢ II 2 D
- Type de Protection: Ex tD A21
- Température de Surface: T80 °C
- Température ambiante: -55 °C à +60 °C
- Certificat ATEX: LCIE 00 ATEX 6047
- Indice de Protection suivant EN/IEC 60529: IP66
- Résistance mécanique: IK10
- Certification Type CAe
  - Gaz: Zones 1 et 2:
  - Conformité ATEX 2014/34/UE: Ⓢ II 2 G
  - Type de Protection: Ex e II, Ex eia IIC, Ex eib IIC
  - Classe de Température: T6 pour Ta ≤ +40 °C, T5 for ≤ +55 °C
- Poussières: Zones 21 et 22:
- Conformité ATEX 2014/34/UE: Ⓢ II 2 D
- Type de Protection: Ex tD A21
- Température de Surface: T80 °C à T96 °C
- Température ambiante: -40 °C à +55 °C
- Certificat ATEX: LCIE 02 ATEX 6248X
- Certificat IECEX: IECEX LCI 04.0016X
- Indice de Protection suivant EN/IEC 60529: IP66
- Résistance mécanique: IK10

# Série JBEA : Boîtes de jonction pré-perçées en aluminium

## Sécurité augmentée

Zone 1 et 2 – 21 et 22  
Gaz (G) et Poussières (D)

### Boîtes de jonction Ex e II en aluminium, perçées en usine

Equipées de:

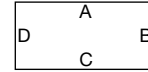
Une étiquette Gravoply jaune avec lettres noires.

Un rail symétrique zingué horizontal. Utilisation uniquement avec des bornes Ex (non fournies).

Une borne de terre intérieure.

Vis M5 extérieure.

Entrée de câble et bouchons à commander séparément.



Type	Dimensions L x l x P mm	Longueur de rail maximale mm	Trous taraudés par face				Poids kg	Volume dm <sup>3</sup>	Référence catalogue
			A	B	C	D			
PCe1	120 x 110 x 95	62	1 x M20	1 x M20	2 x M20	1 x M20	1.0	2.2	<b>JBEA121109D1</b>
PCe2	170 x 110 x 95	112	—	1 x M20	2 x M20 1 x M25	1 x M20	1.3	2.7	<b>JBEA171109D2</b>
PCe3	230 x 110 x 95	172	—	2 x M20	3 x M20 1 x M25	2 x M20	1.6	5.2	<b>JBEA231109D3</b>

### Boîtes de jonction Exe II en aluminium, perçées en usine, pour instrumentation

Equipées de:

Une étiquette Gravoply jaune avec lettres noires.

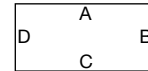
Un jeu de deux supports latéraux isolés (096115).

Un rail symétrique zingué horizontal. Utilisation uniquement avec des bornes Ex (non fournies).

Borne de terre traversante M8.

Entrée de câble et bouchons à commander séparément.

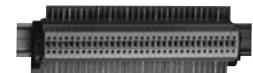
Possibilité d'installer des barres de cuivre 12 x 2 mm ou 12 x 4 mm



Type	Dimensions L x W x D mm	Câble	Longueur de rail maximale mm	Trous taraudés Côté C		Poids kg	Volume dm <sup>3</sup>	Référence catalogue
CAe1	215 x 205 x 130	7 Paires	221/105	1 x M25	7 x M20	4	13	<b>JBEA212013D5</b>
CAe2	320 x 205 x 130	12 Paires	403/206	1 x M32	12 x M20	5	23	<b>JBEA322013D6</b>
CAe3	425 x 205 x 130	19 Paires	590/310	1 x M32	19 x M20	6	33	<b>JBEA422013D7</b>
CAe5	480 x 380 x 190	27 Paires	599/315	1 x M40	27 x M20	11	53	<b>JBEA483819D8</b>

### Bornier de raccordement Ex monté en usine pour boîtes de jonction ci-dessus

Bornes de raccordement à vis avec barrettes de continuité de blindage.



Pour boîtes de jonction	Câble	Nb de bornes 0.5/2.5 mm <sup>2</sup>	Nb de barrettes de blindage	Poids kg	Volume dm <sup>3</sup>	Référence catalogue
215 x 205 x 130	7 Paires	14	7	0.3	0.5	<b>096039</b>
320 x 205 x 130	12 Paires	24	12	0.4	1.1	<b>096041</b>
425 x 205 x 130	19 Paires	38	19	0.5	1.3	<b>096043</b>
480 x 380 x 190	27 Paires	54	27	0.6	1.7	<b>096044</b>

# Série JBEA : Boîtes de jonction pré-perçées en aluminium

## Sécurité augmentée

Zone 1 et 2 – 21 et 22  
Gaz (G) et Poussières (D)

### Boîtes de jonction Ex e II en aluminium équipées de bornes et perçées pour câbles non armés pour instrumentation

Equipées de : Bornes de raccordement beiges montées horizontalement. Barre de cuivre avec connecteurs ou barrettes de blindage. Etiquette Gravoply jaune avec lettres noires. Entrées taraudées M16 à M50. Entrée de câble et bouchons à commander séparément.



Cables non armés

Type		Nb de bornes 0.5/2.5 mm <sup>2</sup> .	Nb de bornes de terre 0.5/2.5 mm <sup>2</sup>	Nb de barres de cuivre 10 x 3 mm	Nb de connecteurs 0.5/2.5 mm <sup>2</sup>	1 entrée de câble pour câble multit-conducteurs	Nb de départs M20	Référence catalogue
<b>Cable U1000 RO2V – Entrées de câble M20</b>								
CAe1	07G1.5	7	1	1	5	M20	3	JBEA212013P01
CAe1	12G1.5	12	1	1	8	M25	6	JBEA212013P02
CAe2	19G1.5	19	1	1	11	M25	9	JBEA322013P03
CAe2	24G1.5	24	1	1	14	M32	12	JBEA322013P04
CAe2	27G1.5	27	1	1	15	M32	13	JBEA322013P05
CAe3	37G1.5	37	1	1	20	M32	18	JBEA422013P06
CAe1	07G2.5	7	1	1	5	M20	3	JBEA212013P07
CAe1	12G2.5	12	1	1	8	M25	6	JBEA212013P08
CAe2	19G2.5	19	1	1	11	M32	9	JBEA322013P09
CAe2	24G2.5	24	1	1	14	M32	12	JBEA322013P10
CAe2	27G2.5	27	1	1	15	M32	13	JBEA322013P11
CAe3	37G2.5	37	1	1	20	M40	18	JBEA422013P12
Type		Nb de bornes 0.5/2.5 mm <sup>2</sup> .	Nb de barrettes de blindage			1 entrée de câble pour câble multit-conducteurs	Nb de départs M16	Référence catalogue
<b>Cable EGSF – Entrées de câble M16</b>								
CAe1	07IP05	14	7			M20	7	JBEA212013P21
CAe1	07IT05	21	7			M20	7	JBEA212013P22
CAe2	12IP05	24	12			M25	12	JBEA322013P23
CAe2	12IT05	36	12			M25	12	JBEA322013P24
CAe3	19IP05	38	19			M32	19	JBEA422013P25
CAe5	27IP05	54	27			M32	27	JBEA483819P26
CAe1	07IP09	14	7			M25	7	JBEA212013P27
CAe1	07IT09	21	7			M25	7	JBEA212013P28
CAe2	12IP09	24	12			M32	12	JBEA322013P29
CAe2	12IT09	36	12			M32	12	JBEA322013P30
CAe3	19IP09	38	19			M32	19	JBEA422013P31
CAe5	27IP09	54	27			M40	27	JBEA483819P32
<b>Cable EISF – Entrées de câble M16</b>								
CAe1	07IP05	15	8			M25	7	JBEA212013P41
CAe1	07IT05	22	8			M32	7	JBEA212013P42
CAe2	12IP05	25	13			M32	12	JBEA322013P43
CAe2	12IT05	37	13			M32	12	JBEA322013P44
CAe3	19IP05	39	20			M40	19	JBEA422013P45
CAe5	27IP05	55	28			M40	27	JBEA483819P46
CAe1	07IP09	15	8			M32	7	JBEA212013P47
CAe1	07IT09	22	8			M32	7	JBEA212013P48
CAe2	12IP09	25	13			M40	12	JBEA322013P49
CAe2	12IT09	37	13			M40	12	JBEA322013P50
CAe3	19IP09	29	20			M50	19	JBEA422013P51
CAe5	27IP09	55	28			M50	27	JBEA483819P52

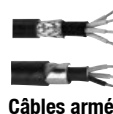
# Série JBEA : Boîtes de jonction pré-perçées en aluminium

## Sécurité augmentée

Zone 1 et 2 – 21 et 22  
Gaz (G) et Poussières (D)

### Boîtes de jonction Ex e II en aluminium équipées de bornes et perçées pour câble armés pour instrumentation

Equipées de: Bornes de raccordement beiges montées horizontalement. Barre de cuivre avec connecteurs ou barrettes de blindage. Etiquette Gravoply jaune avec lettres noires. Borne de terre intérieure M8. Entrées taraudées M20 à M50. Entrée de câble et bouchons à commander séparément.



Type		Nb de bornes de raccordement 0.5/2.5 mm <sup>2</sup>	Nb de bornes de terre 0.5/2.5 mm <sup>2</sup>	Nb de barre de cuivre 10 x 3 mm	Nb de connecteurs 0.5/2.5 mm <sup>2</sup>	1 entrée de câble pour câble multi-conducteurs	Nb de départs M20	Référence catalogue
<b>Cable U1000 RVFV – Entrées de câble M20</b>								
CAe1	07G1.5	7	1	1	5	M20	3	JBEA212013A01
CAe1	12G1.5	12	1	1	8	M20	6	JBEA212013A02
CAe2	19G1.5	19	1	1	11	M25	9	JBEA322013A03
CAe2	24G1.5	24	1	1	14	M25	12	JBEA322013A04
CAe2	27G1.5	27	1	1	15	M25	13	JBEA322013A05
CAe3	37G1.5	37	1	1	20	M32	18	JBEA422013A06
CAe1	07G2.5	7	1	1	5	M20	3	JBEA212013A07
CAe1	12G2.5	12	1	1	8	M25	6	JBEA212013A08
CAe2	19G2.5	19	1	1	11	M25	9	JBEA322013A09
CAe2	24G2.5	24	1	1	14	M32	12	JBEA322013A10
CAe2	27G2.5	27	1	1	15	M32	13	JBEA322013A11
CAe3	37G2.5	37	1	1	20	M32	18	JBEA422013A12
Type		Nb de bornes de raccordement 0.5/2.5 mm <sup>2</sup>	Nb de barrettes de blindage			1 entrée de câble pour câble multi-conducteurs	Nb de départs M20	Référence catalogue
<b>Cable EGFA – Entrées de câble M20</b>								
CAe1	07IP05	14	7			M20	7	JBEA212013A21
CAe1	07IT05	21	7			M20	7	JBEA212013A22
CAe2	12IP05	24	12			M25	12	JBEA322013A23
CAe2	12IT05	36	12			M25	12	JBEA322013A24
CAe3	19IP05	38	19			M25	19	JBEA422013A25
CAe5	27IP05	54	27			M32	27	JBEA483819A26
CAe1	07IP09	14	7			M25	7	JBEA212013A27
CAe1	07IT09	21	7			M25	7	JBEA212013A28
CAe2	12IP09	24	12			M25	12	JBEA322013A29
CAe2	12IT09	36	12			M32	12	JBEA322013A30
CAe3	19IP09	38	19			M32	19	JBEA422013A31
CAe5	27IP09	54	27			M40	27	JBEA483819A32
<b>Cable EIFA – Entrées de câble M20</b>								
CAe1	07IP05	15	8			M25	7	JBEA212013A41
CAe1	07IT05	22	8			M25	7	JBEA212013A42
CAe2	12IP05	25	13			M32	12	JBEA322013A43
CAe2	12IT05	37	13			M32	12	JBEA322013A44
CAe3	19IP05	39	20			M32	19	JBEA422013A45
CAe5	27IP05	55	28			M40	27	JBEA483819A46
CAe1	07IP09	15	8			M32	7	JBEA212013A47
CAe1	07IT09	22	8			M32	7	JBEA212013A48
CAe2	12IP09	25	13			M40	12	JBEA322013A49
CAe2	12IT09	37	13			M40	12	JBEA322013A50
CAe3	19IP09	39	20			M40	19	JBEA422013A51
CAe5	27IP09	55	28			M50	27	JBEA483819A52

# Série JBEA : Boîtes de jonction pré-perçées en aluminium

## Sécurité augmentée

Zone 1 et 2 – 21 et 22  
Gaz (G) et Poussières (D)

### Boîtes de jonction Ex e II en aluminium équipées de bornes et perçées pour câbles armés à gaine plomb pour instrumentation

Equipées de: Bornes de raccordement beiges montées horizontalement. Barre de cuivre avec connecteurs ou barrettes de blindage. Etiquette Gravoply jaune avec lettres noires. Borne de terre intérieure M8. Entrées taraudées M20 à M50. Entrée de câble et bouchons à commander séparément.

  
Câble armé à gaine plomb



Type		Nb de bornes de raccordement 0.5/2.5 mm <sup>2</sup>	Nb de bornes de terre 0.5/2.5 mm <sup>2</sup>	Nb de barre de cuivre 10 x 3 mm.	Nb de connecteurs 0.5/2.5 mm <sup>2</sup>	1 entrée de câble pour câble multi-conducteurs	Nb de départs M20.	Référence catalogue
<b>U1000 RGPV – Entrées de Câble M20</b>								
CAe1	07 x 1.5	7	1	1	5	M20	3	JBEA212013L01
CAe1	12 x 1.5	12	1	1	8	M25	6	JBEA212013L02
CAe2	19 x 1.5	19	1	1	11	M25	9	JBEA322013L03
CAe2	24 x 1.5	24	1	1	14	M32	12	JBEA322013L04
CAe2	27 x 1.5	27	1	1	15	M32	13	JBEA322013L05
CAe3	37 x 1.5	37	1	1	20	M32	18	JBEA422013L06
CAe1	07 x 2.5	7	1	1	5	M20	3	JBEA212013L07
CAe1	12 x 2.5	12	1	1	8	M25	6	JBEA212013L08
CAe2	19 x 2.5	19	1	1	11	M32	9	JBEA322013L09
CAe2	24 x 2.5	24	1	1	14	M32	12	JBEA322013L10
CAe2	27 x 2.5	27	1	1	15	M32	13	JBEA322013L11
CAe3	37 x 2.5	37	1	1	20	M40	18	JBEA422013L12
Type		Nb de bornes de raccordement 0.5/2.5 mm <sup>2</sup>	Nb de barrettes de blindage			1 entrée de câble pour câble multi-conducteurs	Nb de départs M20.	Référence catalogue
<b>Cable EGPF – Entrées de Câble M20</b>								
CAe1	07IP05	14	7			M20	7	JBEA212013L21
CAe1	07IT05	21	7			M20	7	JBEA212013L22
CAe2	12IP05	24	12			M25	12	JBEA322013L23
CAe2	12IT05	36	12			M25	12	JBEA322013L24
CAe3	19IP05	38	19			M25	19	JBEA422013L25
CAe5	27IP05	54	27			M32	27	JBEA483819L26
CAe1	07IP09	14	7			M25	7	JBEA212013L27
CAe1	07IT09	21	7			M25	7	JBEA212013L28
CAe2	12IP09	24	12			M32	12	JBEA322013L29
CAe2	12IT09	36	12			M32	12	JBEA322013L30
CAe3	19IP09	38	19			M40	19	JBEA422013L31
CAe5	27IP09	54	27			M40	27	JBEA483819L32
<b>Cable EIPF – Entrées de Câble M20</b>								
CAe1	07IP05	15	8			M25	7	JBEA212013L41
CAe1	07IT05	22	8			M32	7	JBEA212013L42
CAe2	12IP05	25	13			M32	12	JBEA322013L43
CAe2	12IT05	37	13			M32	12	JBEA322013L44
CAe3	19IP05	39	20			M40	19	JBEA422013L45
CAe5	27IP05	55	28			M50	27	JBEA483819L46
CAe1	07IP09	15	8			M32	7	JBEA212013L47
CAe1	07IT09	22	8			M32	7	JBEA212013L48
CAe2	12IP09	25	13			M40	12	JBEA322013L49
CAe2	12IT09	37	13			M40	12	JBEA322013L50
CAe3	19IP09	39	20			M50	19	JBEA422013L51
CAe5	27IP09	55	28			M50	27	JBEA483819L52

Boîtes de jonction & coffrets

BOÎTES DE JONCTION & COFFRETS MÉTALLIQUES À SÉCURITÉ AUGMENTÉE

# Série JBEA : Boîtes de jonction pré-perçées en aluminium

## Sécurité augmentée

Zone 1 et 2 – 21 et 22  
Gaz (G) et Poussières (D)

### Définir le nombre maximal de bornes selon la puissance dissipée:

- Les boîtes de jonction utilisées pour l'instrumentation véhiculent de faibles courants. Il n'y a par conséquent aucun risque d'échauffement quel que soit le nombre de bornes présentes dans la boîte.
- Pour les applications autres que l'instrumentation, les tableaux suivants vous permettent de définir votre boîte de raccordement selon le nombre de bornes et le courant maximal autorisé.

Pour d'autres configuration de borne, veuillez consulter le guide disponible sur notre site : [www.appletonelec.com](http://www.appletonelec.com)

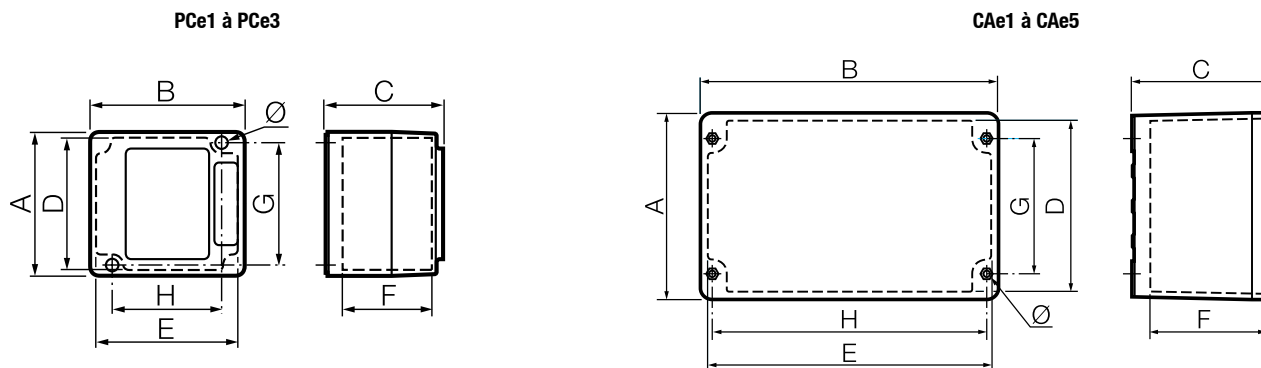
Classe de température: T6		Type		
		PCe1 120 x 110 x 95 mm	PCe2 170 x 110 x 95 mm	PCe3 230 x 110 x 95 mm
2.5 mm <sup>2</sup>	Quantité	12	22	33
	Intensité Max.	15 A	13 A	12 A
4 mm <sup>2</sup>	Quantité	10	18	28
	Intensité Max.	20 A	19 A	16 A
6 mm <sup>2</sup>	Quantité	7	14	21
	Intensité Max.	32 A	27 A	24 A
10 mm <sup>2</sup>	Quantité	4	6	8
	Intensité Max.	50 A	50 A	50 A

Classe de température: T6 @ Ta 40 °C T5 @ Ta 55° C		Type			
		CAe1 215 x 205 x 130 mm	CAe2 320 x 205 x 130 mm	CAe3 425 x 205 x 130 mm	CAe5 480 x 380 x 190 mm
2.5 mm <sup>2</sup>	Quantité	20	21	23	38
	Intensité Max.	16 A	16 A	16 A	16 A
4 mm <sup>2</sup>	Quantité	19	20	23	38
	Intensité Max.	20 A	20 A	20 A	20 A
6 mm <sup>2</sup>	Quantité	12	13	14	23
	Intensité Max.	32 A	32 A	32 A	32 A
10 mm <sup>2</sup>	Quantité	10	11	18	30
	Intensité Max.	40 A	40 A	32 A	32 A
16 mm <sup>2</sup>	Quantité	8	10	13	22
	Intensité Max.	28 A	27 A	25 A	26 A
25 mm <sup>2</sup>	Quantité	8	8	10	20
	Intensité Max.	67 A	73 A	69 A	60 A
35 mm <sup>2</sup>	Quantité	8	8	10	12
	Intensité Max.	79 A	86 A	80 A	100 A

# Série JBEA : Boîtes de jonction pré-perçées en aluminium

## Sécurité augmentée

Dimensions en Millimètres



Type	Dimensions extérieures			Dimensions intérieures			Fixations			
	A	B	C	D	E	F	G	H	Epaisseur	Ø
PCe1	110	120	95	100	110	70	94	84	20	5
PCe2	110	170	95	100	160	70	94	134	20	5
PCe3	110	230	95	100	220	70	94	194	20	5
CAe1	205	215	130	190	200	105	146	186	10	7
CAe2	205	320	130	190	305	105	146	290	10	7
CAe3	205	425	130	190	410	105	146	398	10	7
CAe5	480	380	190	378	279	132	385	285	13	7